

Midea Xtreme Save

FICHA PRODUCTO


RG10A(B2S)/BGEF
Control de serie

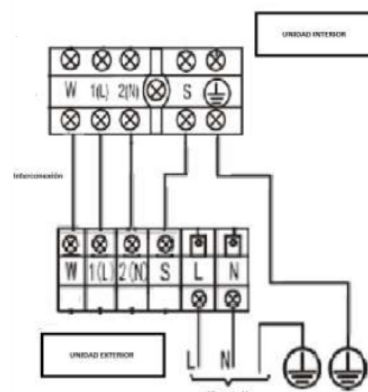
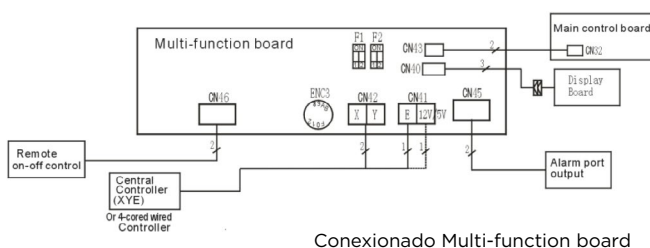

Producto certificado por:



CARACTERÍSTICAS

Modelo	XTREME SAVE 26(09)N8	XTREME SAVE 35(12)N8	XTREME SAVE 52(18)N8	XTREME SAVE 71(24)N8
Capacidad frigorífica	2,64 kW	3,52 kW	5,28 kW	7,03 kW
Consumo frío	659 W	1.004 W	1.550 W	2.402 W
Capacidad calorífica	2,93 kW	3,81 kW	5,57 kW	7,33 kW
Consumo calor	674 W	969 W	1.750 W	2.130 W
Clasificación ErP frío/calor	A+++ / A+	A+++ / A+	A++ / A+	A++ / A+
Caudal de aire (int.)	300/360/510 m ³ /h	310/370/520 m ³ /h	500/600/800 m ³ /h	610/770/1.090 m ³ /h
Presión sonora (int.)	22 dB(A)	22 dB(A)	31 dB(A)	34,50 dB(A)
Caudal de aire (ext.)	2.150 m ³ /h	2.200 m ³ /h	2.100 m ³ /h	3.500 m ³ /h
Presión sonora (ext.)	55,50 dB(A)	55 dB(A)	57 dB(A)	60 dB(A)
Alimentación	220-240 V / 1 f / 50 Hz			
Cableado alimentación (ext.)	(2+T)x1,50 mm ²	(2+T)x1,50 mm ²	(2+T)x1,50 mm ²	(2+T)x2,50 mm ²
Cableado comunicación	(4+T)x1,50 mm ²	(4+T)x1,50 mm ²	(4+T)x1,50 mm ²	(4+T)x2,50 mm ²
Tuberías frigoríficas	Ø1/4" / Ø3/8"	Ø1/4" / Ø3/8"	Ø1/4" / Ø1/2"	Ø3/8" / Ø5/8"
Carga fábrica / Carga adicional	0,62 kg / 0,012 kg	0,62 kg / 0,012 kg	1,10 kg / 0,012 kg	1,45 kg / 0,024 kg
Longitud máx. tuberías	25 m	25 m	30 m	50 m
Desnivel máx.	10 m	10 m	20 m	25 m

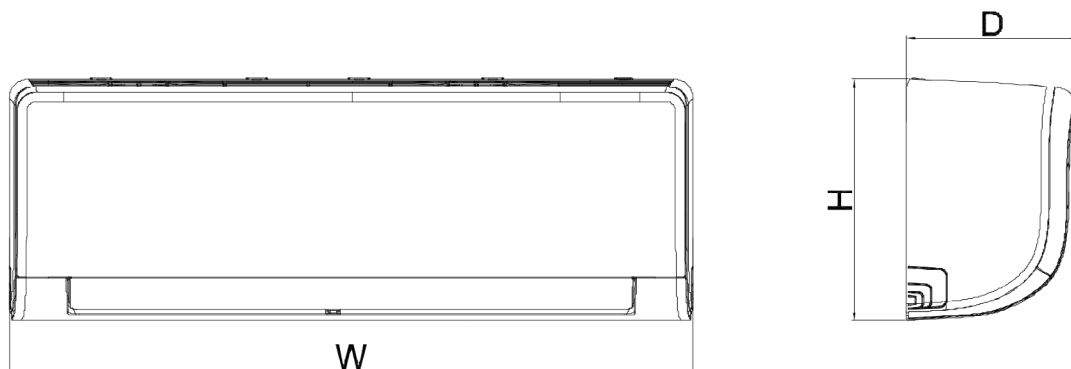
ESQUEMA CONEXIONES



NOTAS:
 (1) Los datos y especificaciones presentes en esta ficha pueden variar sin previo aviso.
 (2) Las imágenes de esta ficha son de carácter orientativo, pudiendo ser diferentes a la máquina final.

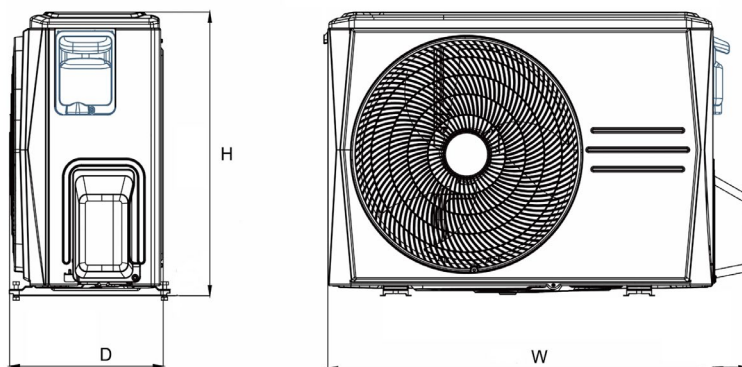
DIMENSIONES Y PESO UNIDAD INTERIOR

Modelo	Peso	W	H	D
MSAGBU-09HRFN8-QRD1GW(GA)	8,70 kg	835 mm	295 mm	208 mm
MSAGBU-12HRFN8-QRD1GW(GA)	8,70 kg	835 mm	295 mm	208 mm
MSAGCU-18HRFNX-QRD0GW	11,20 kg	969 mm	320 mm	241 mm
MSAGDU-24HRFN8-QRD0GW	13,60 kg	1.083 mm	336 mm	244 mm



DIMENSIONES Y PESO UNIDAD EXTERIOR

Modelo	Peso	W	H	D
MOX201-09HFN8-QRD1GW	26,20 kg	765 mm	555 mm	303 mm
MOX201-12HFN8-QRD1GW	26,40 kg	765 mm	555 mm	303 mm
MOX301-18HFN8-QRD0GW	33,50 kg	874 mm	554 mm	330 mm
MOX401-24HFN8-QRD0GW	43,90 kg	955 mm	673 mm	342 mm



INSTALACIÓN

